



### 英国 Industrial Interface 信号隔离器/转换器/报警设定器 选型指南

1. 信号隔离器 A 型: 输入信号供电(自输入端供电:由输入仪表供电), 隔离器输出一路有源信号(可带负载), 接受隔离器输出的设备不对隔离器供电(无源), 比如至电气专业变频器的调节信号,或各个用电设备的电流变送器输出至 DCS 系统信号。

型号: IIR-421i-HL

输入: 4-20mA dc, Loop Powered by Input signal, 输入端供电

本模块总压降:  $V_d = 2.5 + (R_L \times 0.02)$ , 负载为零时 2.5V, 负载为 250Ω 时为 7.5V

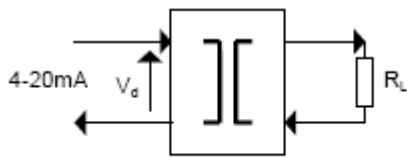
输出: 4-20mA dc, 负载阻抗:  $\leq 600\Omega$ , 转化精度:  $\pm 0.1\%$

输入输出两端隔离, 隔离电压: 1kV, 浪涌电压: 2.5KV/50us, Transient: 10kV/us

安装方式: DIN Rail TS32/35, 接线方式: Screw clamp with pressure plate

The Voltage drop across the device at 20mA input is:

$$V_d = 2.5 + (R_L \times 0.02)$$



2. 信号隔离器 B 型: 一路输入信号, 隔离器输出一路无源(输出端供电:由接受信号的仪表供电)

型号: IIR-420-TW-HL

输入: 4-20mA dc, 输入阻抗: 1MΩ

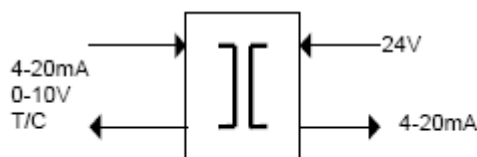
输出: 4-20mA dc/Loop Powered (自输出侧供电), 负载阻抗:  $\leq 600\Omega$

转换精度:  $\pm 0.1\%$ , 负载误差:  $\pm 10\text{ppm}/\Omega$

输入输出两端隔离, 隔离电压: 1kV, 浪涌电压: 2.5KV/50us, Transient: 10kV/us

安装方式: DIN Rail TS32/35, 接线方式: Screw clamp with pressure plate

Powered from the Output Side



3. 信号隔离器 C 型: 一路输入信号, 隔离器输出两路可带负载的有源信号, 外部供电。

型号: IIR-DUALCON-HL



## 北京利德赛工贸有限公司 Lead-Sail (B.J) Industrial Ltd

B-1003, Meihui Building, No.58, Dongzhong Street., Dongcheng District, Beijing 100027, China.

Fax: (8610)65545180, Tel:010-65545181, [leadsail@163.com](mailto:leadsail@163.com), [WWW.LDSL.COM.CN](http://WWW.LDSL.COM.CN)

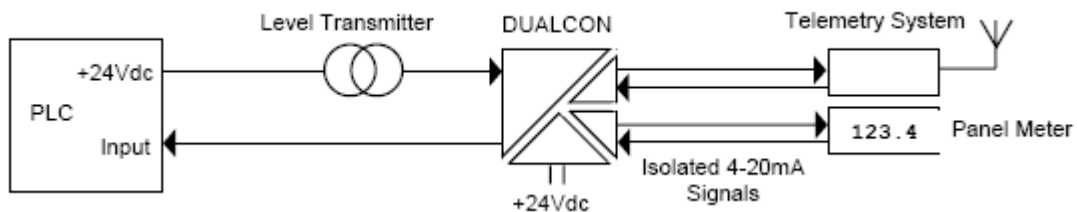
外部供电：24V dc，

输入：4-20mA dc 输入阻抗：12Ω，或输入：1-5Vdc 输入阻抗：1MΩ

输出：(2 路) 4-20mA dc，负载阻抗：≤750Ω，转换精度：±0.1%

输入/输出/电源三端隔离，隔离电压：1kV，浪涌电压：2.5KV/50us，Transient: 10kV/us

安装方式：DIN Rail TS32/35，接线方式：Screw clamp with pressure plate



4. 信号隔离器 D 型: 两路输入信号, 隔离器输出两路可带负载的有源信号, 外部供电。

型号：IIR-TWINCON-HL

外部供电：24V dc，如果需要自隔离器对变送器供电，型号后加：/Tans. Supply

输入：(2 路) 4-20mA dc 输入阻抗：12Ω，或输入：1-5Vdc 输入阻抗：1MΩ

输出：(2 路) 4-20mA dc，负载阻抗：≤750Ω，转换精度：±0.1%

输入/输出/电源三端隔离，隔离电压：1kV，浪涌电压：2.5KV/50us，Transient: 10kV/us

安装方式：DIN Rail TS32/35，接线方式：Screw clamp with pressure plate

5. 信号隔离/报警设定器: 一路输入信号, 隔离器输出一路可带负载的有源信号和二路（继电器）触点信号，外部供电。

### 5.1 型号：IIR-4002-ALM-HL-LED

外部供电：24V dc，如果需要自隔离器对变送器供电，型号后加：/Tans. Supply

输入：4-20mA dc 输入阻抗：15Ω，或输入：1-5Vdc 输入阻抗：1MΩ

输出：(1 路) 4-20mA dc，负载阻抗：≤750Ω，转换精度：±0.1%

(2 路) 开关信号 (Relay Dry Contact) SPDT(单刀双掷)，触点容量：240V ac 3A

报警点精度：±0.25%，报警点漂移：+100ppm/°C，继电器响应时间：<10mS

输入/输出/电源三端隔离，隔离电压：1kV，浪涌电压：2.5KV/50us，Transient: 10kV/us

安装方式：DIN Rail TS32/35，接线方式：Screw clamp with pressure plate

### 5.2 型号：IIR-4002-ALM-RTD

外部供电：24V dc

输入：RTD (Pt100), 2 线或 3 线，测量范围-100 - +100°C, 0-250°C, 0-500°C等，输入阻抗：1MΩ

输出：(1 路) 4-20mA dc，负载阻抗：≤750Ω，转换精度：±0.1%

(2 路) 开关信号 (Relay Dry Contact) SPDT(单刀双掷)，触点容量：240V ac 3A

报警点精度：±0.25%，报警点漂移：+100ppm/°C，继电器响应时间：<30mS

输入/输出/电源三端隔离，隔离电压：1kV，浪涌电压：2.5KV/50us，Transient: 10kV/us

安装方式：DIN Rail TS32/35，接线方式：Screw clamp with pressure plate



## 北京利德赛工贸有限公司 Lead-Sail (B.J) Industrial Ltd

B-1003, Meihui Building, No.58, Dongzhong Street., Dongcheng District, Beijing 100027, China.  
Fax: (8610)65545180, Tel:010-65545181, [leadsail@163.com](mailto:leadsail@163.com), [WWW.LDSL.COM.CN](http://WWW.LDSL.COM.CN)

### 5.3 型号：IIR-4002-ALM -TC

外部供电：24V dc

输入：TC (IEC K, J, E, R, P), 指定测量范围 0-250°C, 0-500°C等, 输入阻抗：300MΩ

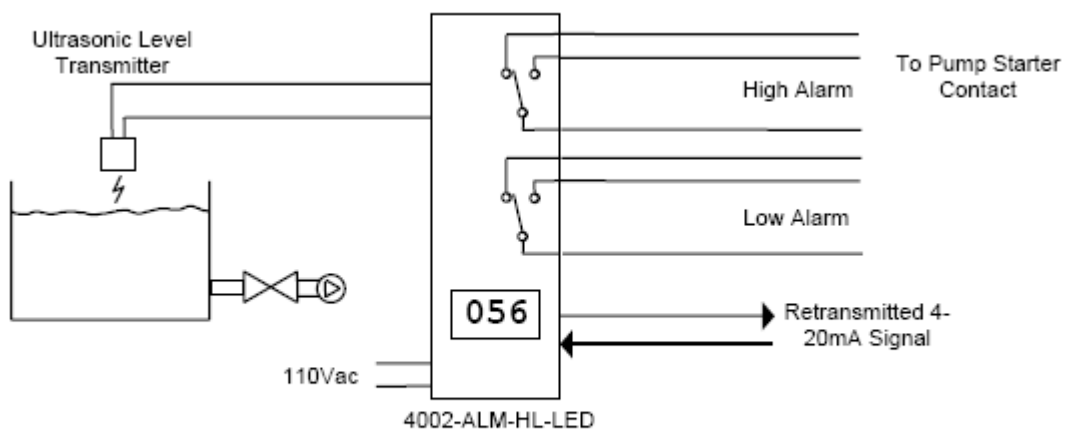
输出：(1 路) 4-20mA dc, 负载阻抗：≤750Ω, 转换精度：±0.1%

(2 路) 开关信号 (Relay Dry Contact) SPDT(单刀双掷), 触点容量：240V ac 3A

报警点精度：±0.25%，报警点漂移：+100ppm/°C, 继电器响应时间：<300ms

输入/输出/电源三端隔离, 隔离电压：1kV, 浪涌电压：2.5KV/50us, Transient: 10kV/us

安装方式：DIN Rail TS32/35, 接线方式：Screw clamp with pressure plate



4002-ALM-HL-LED used in latching mode to start pump when high level is reached and stop pump when the low level is reached. The LED display indicates the actual level in the tank and the two setpoints

### 6 . 信号转换器: 一路输入信号 TC 或 RTD, 隔离器输出一路可带负载的有源信号, 外部供电。

#### 6 . 1 型号：IIR-VCON-TC

外部供电：24V dc

输入：TC (IEC K, J, E, R, P), 指定测量范围 0-250°C, 0-500°C等, 输入阻抗：1MΩ

输出：4-20mA dc, 负载阻抗：≤750Ω

转换精度：±0.1%，负载误差：±10ppm/Ω

输入/输出/电源三端隔离, 隔离电压：1kV, 浪涌电压：2.5KV/50us, Transient: 10kV/us

安装方式：DIN Rail TS32/35, 接线方式：Screw clamp with pressure plate

#### 6 . 2 型号：IIR-VCON-RTD

外部供电：24V dc

输入：RTD (Pt100), 2 线或 3 线, 测量范围-100 - +100°C, 0-250°C, 0-500°C等, 输入阻抗：1MΩ

输出：4-20mA dc, 负载阻抗：≤750Ω

转换精度：±0.1%，负载误差：±10ppm/Ω

输入/输出/电源三端隔离, 隔离电压：1kV, 浪涌电压：2.5KV/50us, Transient: 10kV/us

安装方式：DIN Rail TS32/35, 接线方式：Screw clamp with pressure plate



## 北京利德赛工贸有限公司 Lead-Sail (B.J) Industrial Ltd

B-1003, Meihui Building, No.58, Dongzhong Street., Dongcheng District, Beijing 100027, China.

Fax: (8610)65545180, Tel:010-65545181, [leadsail@163.com](mailto:leadsail@163.com), [WWW.LDSL.COM.CN](http://WWW.LDSL.COM.CN)

### 6.3 型号：IIR-VCON-HL

外部供电：24V dc, 如果需要自隔离器对变送器供电，型号后加：/Tans. Supply

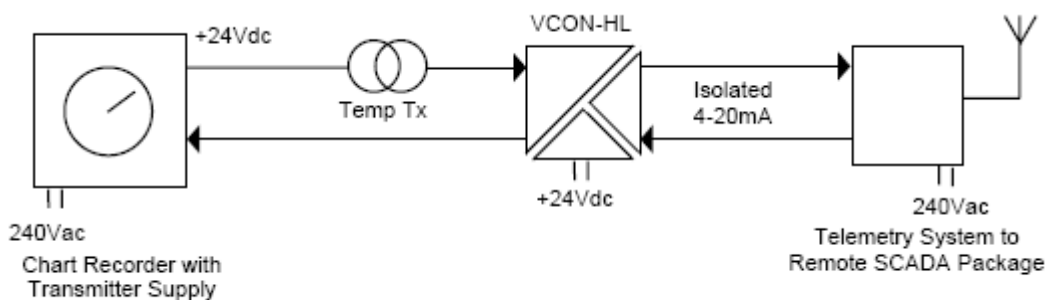
输入：4-20mA dc 或 0-10mA dc，输入阻抗：11Ω，输入：1-5V dc，输入阻抗：1MΩ

输出：4-20mA dc, 负载阻抗：≤750Ω

转换精度：±0.1%，负载误差：±10ppm/Ω

输入/输出/电源三端隔离，隔离电压：1kV，浪涌电压：2.5KV/50us，Transient: 10kV/us

安装方式：DIN Rail TS32/35, 接线方式：Screw clamp with pressure plate



VCON-HL used to provide an isolated 4-20mA signal from an existing instrumentation loop

说明：英国 Industrial Interface 公司的转换器和报警设定器与 AUGUST 公司的 ESD 系统联合取得 TUV6 级安全认证，性能可靠，长期稳定性好，在全世界得到广泛使用。

北京利德赛工贸有限公司

Lead-Sail (B.J) Industrial Ltd

北京市东城区东中街 58 号，美惠大厦 B1003,

邮编：100027

Fax: (8610)65545180, Tel:010-65545181